

KAIROS FAST CD2



- Controllo elettronico integrato dell'intero sistema
- Componenti del circuito solare pre-dimensionati e pre-montati
- Massima efficienza e minima manutenzione
- Report completi sul funzionamento del sistema e lo sfruttamento dell'energia rinnovabile
- Collettore solare con assorbitore in alluminio selettivo ad arpa
- Collettore solare con vetro temperato ad alta trasparenza
- Pannello per installazione verticale a terra (modelli TR) e a tetto inclinato (modelli TT)
- Controllo di sistema Sensys in dotazione



Elegante
e funzionale

DATI TECNICI

		KAIROS FAST CD2 200-2	KAIROS FAST CD2 300-2
Collettori solari			
Numero e modello		2 – KAIROS CF 2.0	2 – KAIROS CF 2.0
Superficie lorda collettori	m ²	4,02	4,02
Superficie captante collettori	m ²	3,48	3,48
Modulo accumulo			
Dimensioni (L x H x P)	mm	697 x 1260 x 889	697 x 1782 x 889
Capacità accumulo sanitario	l	200	300
Dispersioni termiche	kWh/24h	1,8	2,2
Massima pressione circuito sanitario	bar	7	7
Massima prevalenza circolatore solare	mca	4,5	4,5
Capacità vaso di espansione solare	l	16	16
Taratura valvola di sicurezza circuito solare	bar	6	6
DIMENSIONI DI INGOMBRO			
A mm		1260	1782
B mm		649	1170
C mm		808	1330

LISTINO	KAIROS FAST CD2 200-2 TR	KAIROS FAST CD2 200-2 TT	KAIROS FAST CD2 300-2 TR	KAIROS FAST CD2 300-2 TT
CODICE	3023344	3023345	3023348	3023349



PROGRAMMA ASSISTENZA ITALIA



INCENTIVI FINANZIARIA



MADE IN ITALY



BRIDGE



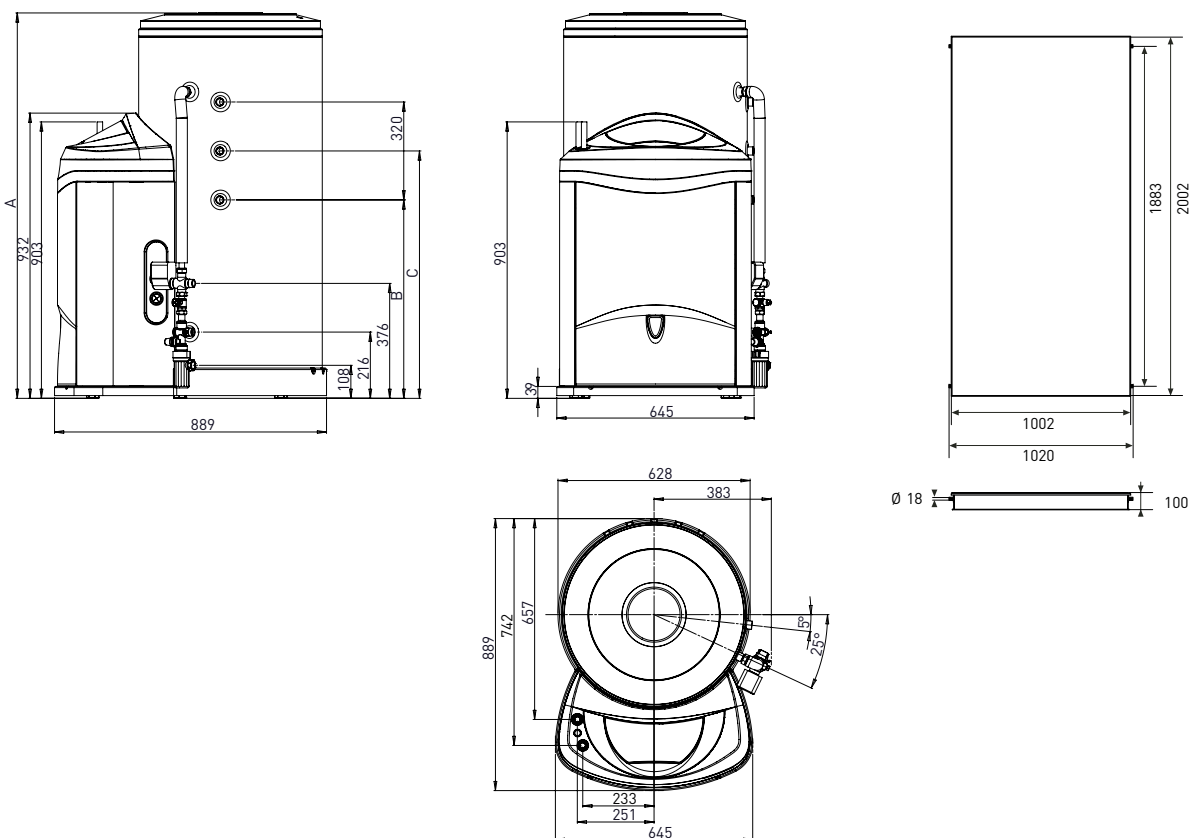
PRO TECH



SEMPLICITÀ INSTALLATIVA



ANTI CORROSIONE



ACCESSORI

CODICE

VASO ESPANSIONE SOLARE/SANITARIO 16L AGGIUNTIVO PER MACC

3024183



SOLARE TERMICO